

VERMEIREN

Magda

INSTRUCTION MANUAL
MODE D'EMPLOI
GEBRUIKSAANWIJZING
GEBRAUCHSANWEISUNG
ISTRUZIONI PER L'USO
MANUAL DE INSTRUCCIONES
INSTRUKCJA OBSŁUGI



EN Instructions to the specialist dealer

This instruction manual is part and parcel of the product and must accompany every product sold.

Version: C, 2014-12

All rights reserved, including translation.

No part of this manual may be reproduced in any form what so ever (print, photocopy, microfilm or any other process) without written permission of the publisher, or processed, duplicated or distributed by using electronic systems.

© N.V. Vermeiren N.V. 2014

FR Instructions pour les distributeurs

Ce manuel d'instructions fait partie du produit et doit accompagner chaque produit vendu.

Version : C, 2014-12

Tous droits réservés, y compris la traduction.

Aucune partie de ce manuel ne peut être reproduite, sous quelque forme que ce soit (imprimée, photocopie, microfilm ou tout autre procédé) sans l'autorisation écrite du publicateur, ni traitée, dupliquée ou distribuée à l'aide de systèmes électroniques.

© N.V. Vermeiren N.V. 2014

NL Instructies voor de vakhandelaar

Deze handleiding is deel van het product en dient bij iedere product te worden geleverd.

Versie: C, 2014-12

Alle rechten, inclusief vertaling, voorbehouden.

Niets uit deze handleiding mag geheel of gedeeltelijk in enige vorm (druk, fotokopie, microfilm of ieder ander procedé) zonder de schriftelijke toelating van de uitgever worden gereproduceerd of met behulp van elektronische systemen worden verwerkt, gekopieerd of verspreid.

© N.V. Vermeiren N.V. 2014

DE Hinweise für den Fachhändler

Diese Gebrauchsanweisung ist Bestandteil des Produkts und ist bei jeder Produkts auszuhändigen.

Version: C, 2014-12

Alle Rechte, auch an der Übersetzung, vorbehalten.

Kein Teil der Gebrauchsanweisung darf in irgendeiner Form (Druck, Fotokopie, Mikrofilm oder einem anderen Verfahren) ohne schriftliche Genehmigung des Herausgebers reproduziert oder unter Verwendung elektronischer Systeme verarbeitet, vervielfältigt oder verbreitet werden.

© N.V. Vermeiren N.V. 2014

IT Istruzioni per il rivenditore

Il presente Manuale di istruzioni è parte integrante del prodotto e deve essere fornito assieme alla prodotto.

Versione: C, 2014-12

Tutti i diritti riservati (anche sulla traduzione).

Il presente manuale non può essere riprodotto, neppure parzialmente, con alcun mezzo (stampa, fotocopia, microfilm o altro procedimento) senza l'autorizzazione scritta della casa produttrice, né elaborato, duplicato o distribuito con l'ausilio di sistemi elettronici.

© N.V. Vermeiren N.V. 2014

ES Instrucciones destinadas a los distribuidores especializados

El presente manual de instrucciones es parte integrante del producto y se debe adjuntar a todas las producto que se vendan.

Versión: C, 2014-12

Todos los derechos reservados, incluidos los de la traducción.

Se prohíbe la reproducción total o parcial del presente manual de cualquier forma (impresión, fotocopia, microfilm o cualquier otro procedimiento), así como la edición, copia o distribución empleando sistemas electrónicos, sin el permiso escrito del editor.

© N.V. Vermeiren N.V. 2014

PL Instrukcje dla wyspecjalizowanego sprzedawcy

Niniejsza instrukcja obsługi jest nieodłączną częścią produktu i musi być dołączona do każdego sprzedawanego produktu.

Wersja: C, 2014-12

Wszelkie prawa zastrzeżone, łącznie z tłumaczeniem.

Żadna część niniejszej instrukcji nie może być powielana w jakiegokolwiek formie (drukowanej, fotokopii, mikrofilmu ani innej) bez pisemnej zgody wydawcy, nie może być również przetwarzana, kopiowana ani rozprowadzana za pomocą systemów elektronicznych.

© N.V. Vermeiren N.V. 2014



EN Contents

1. Technical details	2
2. Components	2
3. Explanation of symbols	2
4. Check after delivery	2
5. Intended use	2
6. Before use	3
7. Assembly of the swivel seat	3
8. Use of the swivel seat	3
8.1. Mounting the swivel seat to the bathtub	3
8.2. Removing the swivel seat from the bathtub	3
8.3. Turning the swivel seat	3
8.4. Transfer to/from swivel seat	3
9. Carrying the swivel seat	4
10. Safety instructions	4
11. Maintenance, inspection, cleaning	4

FR Table des matières

1. Caractéristiques techniques	5
2. Composants	5
3. Explication des symboles	5
4. Contrôle lors de la réception	5
5. Utilisation	5
6. Avant utilisation	6
7. Montage de la chaise pivotante	6
8. Utilisation de la chaise pivotante	6
8.1. Montage de la chaise pivotant dans la baignoire	6
8.2. Démontage de la chaise pivotante de la baignoire	6
8.3. Tourner la chaise pivotante	6
8.4. Transfert de/vers la chaise pivotante	6
9. Porter la chaise pivotante	7
10. Consignes de sécurité	7
11. Maintenance, Inspection, Entretien	7

NL Inhoudsopgave

1. Technische gegevens	8
2. Onderdelen	8
3. Gebruikte symbolen	8
4. Controle bij ontvangst	8
5. Gebruik	8
6. Vóór gebruik	9
7. Monteren van de draaibare zit	9
8. Gebruik van de draaibare zit	9
8.1. Monteren van de draaibare zit in de badkuip	9
8.2. Verwijderen van de draaibare zit uit de badkuip	9
8.3. Draaien van de draaibare zit	9
8.4. Transfer van / naar de draaibare zit	9
9. Dragen van de draaibare zit	10
10. Veiligheidsinstructies	10
11. Onderhoud, inspectie, schoonmaken	10

DE Inhalt

1. Technische Daten	11
2. Bauteile	11
3. Zeichenerklärung	11
4. Prüfungen nach der Lieferung	11
5. Zweckbestimmung	11
6. Vor Gebrauch	12
7. Zusammenbau des Drehsitzes	12
8. Verwenden des Drehsitzes	12
8.1. Befestigen des Drehsitzes an einer	

Badewanne	12
8.2. Abbauen des Drehsitzes von der Badewanne	12
8.3. Drehen des Drehsitzes	12
8.4. Ein- und Ausstieg aus dem Sitz	12
9. Transportieren des Drehsitzes	13
10. Sicherheitsanweisungen	13
11. Wartung, Inspektion, Pflege	13

IT Indice

1. Dati tecnici	14
2. Componenti	14
3. Significato dei simboli	14
4. Controllo dopo la consegna	14
5. Utilizzo previsto	14
6. Prima di utilizzarlo si deve	15
7. Montaggio del sedile girevole	15
8. Utilizzo del sedile girevole	15
8.1. Montaggio del sedile girevole sulla vasca	15
8.2. Rimozione del sedile girevole dalla vasca	15
8.3. Rotazione del sedile girevole	15
8.4. Posizionamento del paziente sul sedile	15
9. Trasporto del sedile girevole	16
10. Istruzioni per la sicurezza	16
11. Manutenzione, Controllo, Pulizia	16

ES Índice

1. Datos técnicos	17
2. Componentes	17
3. Explicación de los símbolos	17
4. Comprobación tras la entrega	17
5. Uso previsto	17
6. Antes de usar	18
7. Montaje del asiento giratorio	18
8. Uso del asiento giratorio	18
8.1. Montaje del asiento giratorio en la bañera	18
8.2. Desmontaje del asiento giratorio de la bañera	18
8.3. Giro del asiento giratorio	18
8.4. Traslado al asiento giratorio o del asiento	19
9. Transporte del asiento giratorio	19
10. Instrucciones de seguridad	19
11. Mantenimiento, Inspección, Cuidados	19

PL Spis treści

1. Dane techniczne	20
2. Elementy składowe	20
3. Objasnienia symboli	20
4. Kontrola po dostawie	20
5. Przeznaczenie	20
6. Przed użyciem należy	21
7. Montaż krzesła obrotowego	21
8. Obsługa krzesła obrotowego	21
8.1. Mocowanie krzesła obrotowego do wanny	21
8.2. Zdejmowanie krzesła obrotowego z wanny	21
8.3. Obracanie krzesła	21
8.4. Siadanie na krześle/zsiadanie z krzesła	21
9. Przenoszenie krzesła	22
10. Instrukcje bezpieczeństwa	22
11. Konserwacja, Kontrola, Pielęgnacja	22



INSTRUCTION MANUAL
Swivel bath transfer seat
"Magda"

1. Technical details

⚠ WARNING: Risk of unsafe settings - Use only the settings described in this manual.

Make	Vermeiren
Address	Vermeirenplein 1/15, B-2920 Kalmthout
Type	Swivel bath transfer seat
Model	Magda
Width	535 mm
Length	735 mm - 785 mm
Height	530 mm
Seat width	440 mm
Seat depth	360 mm
Backrest height	370 mm
Inner width bathtub	560 - 660 mm
Weight total	4,20 kg
Patient weight	max. 130 kg
Storage temperature	+5°C - +41°C
We reserve the right to introduce technical changes. Measurement tolerance +/- 15 mm / 1,5 kg	

First of all we wish to thank you for the trust you placed in us by selecting a **VERMEIREN** product.

Before using the seat, read the instruction manual carefully: it will familiarise you with this product.

If you have any further questions, please consult your specialist dealer.

To find a service facility or specialist dealer near you, contact the nearest Vermeiren facility. A list of Vermeiren facilities can be found on the last page.

Visually impaired people can contact the dealer for the instructions for use.

2. Components

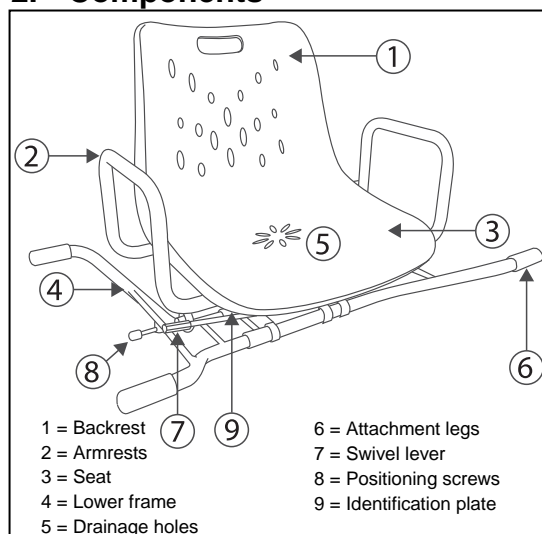


Fig 1. Components Swivel seat

3. Explanation of symbols



Maximum mass



CE conformity

4. Check after delivery

Unpack your product and verify if the delivery is complete. Following items should be included (refer also to the assembly drawings):

- Swivel bath transfer seat
- Armrests
- Lower frame
- Positioning screws
- Clips
- Manual

Verify your product for transport damage. If you find any damages after delivery proceed as follows:

- contact the transporter
- have a list made of any problems
- contact your supplier

5. Intended use

The seat shall be used by 1 person.

The seat shall be used indoor, in a bathtub.

Is your bathtub too small for a conventional tub / shower safety / transfer seat? Then the swivel bath transfer seat is the solution. The seat is ideal for people who feel insecure to sit on a bath board. The swivel seat can be used for a bathtub with inner width of 560 until 660 mm.

The swivel bath transfer seat is a 360° turning bath seat that allows easy transfer over the bath board. The seat can be locked into four 90 degree positions. The user sits on the seat from the side of the bath and then swivels over the bath for a wash or shower.

The construction of the seat allows full use by elderly people or during revalidation in home environment.

The seat shall not be used as toy for children. The seat should only be used on horizontal, non smooth surfaces of the bathtub board. The manufacturer is not liable for damage caused by the lack of or improper service or as a result of not following instructions from this manual.

6. Before use

- Remove all packaging before using the swivel seat for the first time.
- Assembly of swivel seat.

7. Assembly of the swivel seat

Refer to the attached assembly drawings.

⚠ CAUTION: Risk of injury - Be careful you mount the legs of the lower frame in the correct manner. The legs must be pointed upwards.

8. Use of the swivel seat

The swivel bath transfer seat is ideal for usage in a bathtub. The specially designed rubbers at the end of each attachment leg will create a safe stability for the seat and avoid the sliding over the bath board.

The seat can be mounted on the top of the bathtub and can be easily removed when not in use. So other persons can use the bath.

8.1. Mounting the swivel seat to the bathtub:

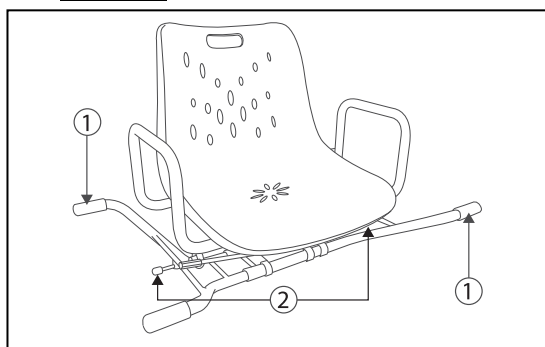


Fig 2. Mounting / removing swivel seat to the bath

⚠ CAUTION: Risk of injury - Check that the seat is properly fixed in the bathtub with the positioning screws ②.

⚠ CAUTION: Risk of injury - Check that at least 30 mm of each attachment leg ① rest securely on each side of the bath.

1. Place the swivel seat with the four attachment legs ① on the board of the bathtub.
2. Turn the positioning screws ② on both sides against the bath.
3. Check that the swivel chair is properly fixated to the bath.

8.2. Removing the swivel seat from the bathtub:

1. Loosen the positioning screws ② from the bath.
2. Take the swivel seat out the bath.

8.3. Turning the swivel seat:

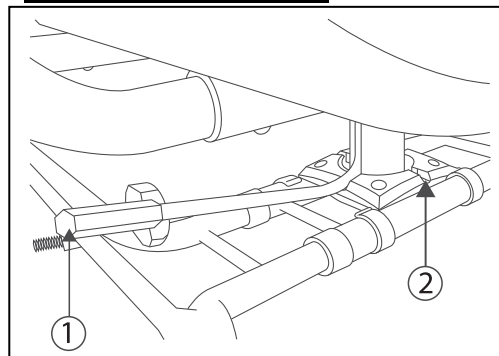


Fig 3. Turning the swivel seat

⚠ CAUTION: Risk of injury - Check that the seat is properly locked after turning.

Let someone assist you for a smoothly, safely turning of the swivel bath transfer seat.

1. Pull the swivel lever ① up. The lever comes out the locking groove ②.
2. Lift the legs of the patient up when turning to the washing position.
3. Turn the seat to the desired position. The seat can be locked in four 90° positions by placing the lever in one of the four locking grooves ②.
Desired positions:
 - **Patient position for washing:** place seat parallel with lower frame
 - **Patient position for transfer to/from swivel seat:** place seat perpendicular with lower frame
4. Lock the seat by placing the swivel lever ① in the correct locking groove ②.
5. Check that the seat is properly locked.

8.4. Transfer to/from swivel seat:

⚠ CAUTION: Risk of injury - Be careful that you not slip out on the bathroom floor.

For people who can walk:

1. Walk to the swivel seat.
2. Turn the swivel seat in a good position, it must be easy to transfer to the seat. (seat perpendicular with the lower frame)
3. Place yourself in the seat. For extra support you can grasp the armrests. **Be careful that you not slip out on the floor.**
4. Turn the swivel seat to the washing position.



For persons who has not the walking ability:

1. Let someone assist you to transfer to / from the swivel seat.
2. Turn the seat in the good position (seat perpendicular with the lower frame).
3. Lift the patient in the swivel seat. For extra support the patient can grasp the armrests.
4. Turn the swivel seat to the washing position.

When the swivel seat is placed too high for performing the transfer on a safe manner, you can make use of a step stool/bench.

9. Carrying the swivel seat

The best way to carry the swivel seat is to grasp the seat with the armrests.

10. Safety instructions

- **Do not exceed the maximum user weight. The maximum user weight for your seat is 130 kg.**
- Use the swivel seat on horizontal, non-smooth surfaces of the bathtub board.
- Keep it away from children. The swivel seat shall not be used as a toy.
- When it is used by, on or near children, invalids or disabled persons close supervision is necessary.
- Risk of burns – Be careful when using in extreme hot or cold environments for a

sufficient amount of time and when touching.

- Keep fingers, cloths, jewelry or items away from moving parts of the swivel seat.
- Check that the seat is properly locked after turning.
- Check that the seat is properly fixed in the bathtub with the positioning screws.
- Check that at least 30 mm of each attachment leg rest securely on each side of the bath.
- Do not use the swivel seat when it is not working properly.
- Check that the seat is well positioned in the lower frame before you go sitting in the swivel seat.
- Only Vermeiren approved accessories are allowed.
- Take note of the instructions for care and service. The manufacturer is not liable for damage caused by improper servicing/care.

11. Maintenance, inspection, cleaning

For the maintenance manual of the swivel seat refer to the Vermeiren website: www.vermeiren.be.

MANUEL D'INSTRUCTION

Chaise pivotante pour le transfert dans le bain « Magda »

1. Caractéristiques techniques

⚠ AVERTISSEMENT : Risque de réglages dangereux - N'utilisez que les réglages décrits dans ce manuel.

Marque	Vermeiren
Adresse	Vermeirenplein 1 / 15 B-2920 Kalmthout
Type	Chaise pivotante pour le transfert dans le bain
Modèle	Magda 
Largeur	535 mm
Longueur	735 mm - 785 mm
Hauteur	530 mm
Largeur d'assise	440 mm
Profondeur du siège	360 mm
Hauteur du dossier	370 mm
Largeur intérieure de la baignoire	560 - 660 mm
Masse totale	4,20 kg
Poids des patients	Max. 130 kg
Température de stockage	+5°C - +41°C
Nous nous réservons le droit d'apporter des modifications techniques. Tolérance de mesure +/- 15 mm / 1,5kg	

Nous tenons tout d'abord à vous remercier pour la confiance que vous nous accordez en optant pour un produit **VERMEIREN**.

Avant d'utiliser la chaise, lisez attentivement le mode d'emploi; il vous permettra de vous familiariser avec la manipulation de ce produit. Pour toute question, consultez votre distributeur. Pour trouver un service d'entretien ou un revendeur spécialisé près de chez vous, contactez l'établissement Vermeiren le plus proche. Vous trouverez une liste des établissements sur la dernière page.

Les personnes souffrant de problèmes visuels peuvent prendre contact avec le revendeur pour les instructions d'utilisation.

2. Composants

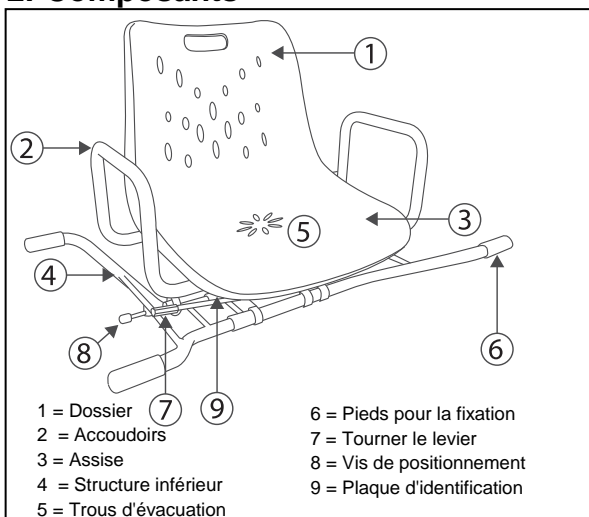


Illustration 1: Éléments de la chaise pivotante

3. Explication des symboles



Poids maximum



Conformité CE

4. Contrôle lors de la réception

Déballez le produit et contrôlez si la livraison est complète. Se trouvant dans le paquet (se référer également aux dessins d'assemblage):

- La chaise pivotante pour le transfert dans le bain
- Accoudoirs
- Cadre inférieur
- Vis de positionnement
- Clips
- Mode d'emploi

Vérifiez bien que le colis n'ait pas subi de dégâts pendant le transport. Si vous constatez que ce produit ou le colis présente, contre toute attente, des défauts, procédez comme suit:

- Déposez immédiatement une déclaration auprès du transporteur;
- Faites enregistrer les dégâts;
- Informez votre revendeur immédiatement.

5. Utilisation

La chaise peut être utilisée pour une personne. La chaise peut uniquement être utilisée à l'intérieur, dans une baignoire.

Votre baignoire est trop étroite pour une chaise de transfert dans une baignoire standard/une douche de sécurité ? Alors, la chaise de transfert pivotante est la solution. La chaise est idéale pour les personnes qui se sentent peu sûres pour s'asseoir sur le bord de la baignoire. La chaise pivotante peut être utilisée pour une baignoire avec une largeur intérieure allant de 560 à 660 mm.

La chaise pivotante de transfert pour la baignoire est une chaise pivotante sur 360° qui permet un transfert aisé au-dessus du bord de la baignoire. La chaise peut être bloquée dans quatre positions à 90°. L'utilisateur se trouve sur la chaise sur le côté de la baignoire et se tourne au-dessus de la baignoire pour se laver ou prendre sa douche. Grâce à sa structure, la chaise offre différentes possibilités d'adaptation pour les patients en gériatrie ou les patients en cours de réhabilitation dans un environnement domestique.

La chaise ne peut pas être utilisée comme jouets pour les enfants.

La chaise peut seulement être utilisée sur des surfaces horizontales et pas lisses du bord de la baignoire.

Le fabricant n'est pas responsable des dommages causés par l'absence ou l'inadéquation de l'entretien, ou par le non-respect des instructions de ce manuel.

6. Avant utilisation

- Retirez tous les emballages avant d'utiliser la chaise pivotante pour la première fois.
- Montez la chaise pivotante.

7. Montage de la chaise pivotante

Consulter les dessins d'assemblage ci-joint.

⚠ ATTENTION : Risque de lésion - Prenez soin de monter correctement les pieds sur le cadre inférieur. Les pieds doivent pointer vers le haut.

8. Utilisation de la chaise pivotante

La chaise pivotante de transfert pour le bain est idéal pour une utilisation dans une baignoire. Les extrémités en caoutchouc spécialement conçues qui se trouvent sur chaque pied de fixation confèrent une stabilité sécurisée au chaise et évitent à celui-ci de glisser sur le bord de la baignoire.

La chaise peut être placé sur la partie supérieure de la baignoire et peut facilement être enlevé lorsqu'il n'est pas utilisé. Alors, d'autres personnes peuvent utiliser la baignoire.

8.1. Montage de la chaise pivotant dans la baignoire

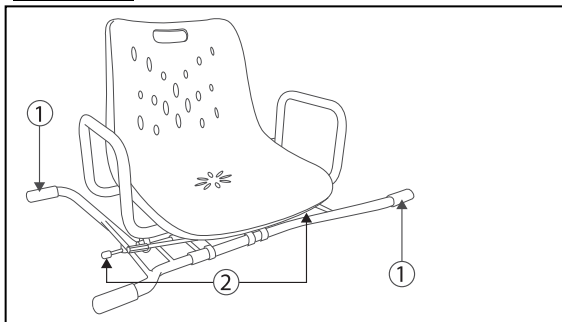


Illustration 2 Montage/enlèvement de la chaise pivotant dans la baignoire

⚠ ATTENTION : Risque de lésion - Contrôlez que la chaise pivotante est bien fixé à la baignoire à l'aide des vis de positionnement ②.

⚠ ATTENTION : Risque de lésion - Contrôlez qu'au moins 30 mm de chaque pied de fixation ① se trouvent en toute sécurité sur le côté de la baignoire.

1. Placez la chaise pivotante avec les quatre pieds de fixation ① sur le bord de la baignoire.
2. Tournez les vis de positionnement ② des deux côtés contre la baignoire.
3. Contrôlez que la chaise pivotante est bien fixée dans la baignoire.

8.2. Démontage de la chaise pivotante de la baignoire

1. Détachez les vis de positionnement ② de la baignoire.

2. Enlevez la chaise pivotante de la baignoire.

8.3. Tourner la chaise pivotante

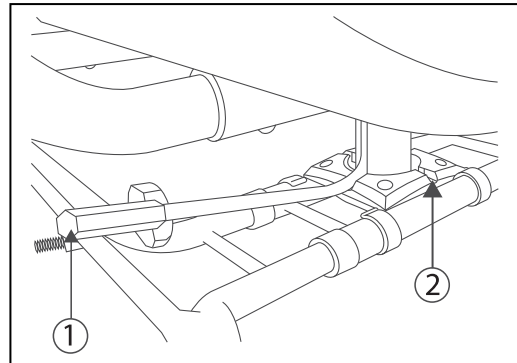


Illustration 3 Tourner la chaise pivotante

⚠ ATTENTION : Risque de lésion - Contrôlez que la chaise est à nouveau bien bloqué après le mouvement de rotation.

Faites-vous aider par quelqu'un pour un mouvement de rotation aisé et sécurisé de la chaise pivotante pour le transfert dans la baignoire.

1. Tirez le levier rotatif ① vers le dessus. Le levier sort de la fente de blocage ②.
2. Soulevez les jambes du patient lorsque vous tournez le patient en position pour le bain.
3. Tournez la chaise dans la position souhaitée. La chaise peut être bloqué dans quatre positions à 90° en plaçant le levier rotatif dans l'une des quatre fentes de blocages ②.

Positions souhaitées :

- **Position du patient pour le laver** : placez la chaise parallèle avec la structure inférieure.
- **Position du patient pour le transfert de/vers la chaise pivotante** : placez la chaise perpendiculaire sur la structure inférieure

4. Bloquez la chaise en plaçant le levier rotatif ① dans la bonne fente de blocage ②.
5. Vérifiez que la chaise est sécurisé fermement en place.

8.4. Transfert de/vers la chaise pivotante

⚠ ATTENTION : Risque de lésion - Faites attention à ne pas glisser sur le sol de la salle de bains.

Pour les personnes qui peuvent encore marcher :

1. Déplacez-vous vers la chaise pivotante.
2. Tournez la chaise pivotante dans la bonne position, il doit être facile de réaliser le transfert vers la chaise (la chaise perpendiculaire sur la structure inférieure).
3. Installez-vous sur la chaise. Vous pouvez saisir les accoudoirs pour une assistance supplémentaire. **Veillez à ne pas glisser sur le sol.**

4. Faites pivoter la chaise pivotante dans la position pour vous laver.

Pour les personnes qui n'ont plus la possibilité de marcher :

1. Demandez à quelqu'un de vous aider pour réaliser le transfert de/vers la chaise pivotante.
2. Tournez la chaise dans la position souhaitée (la chaise perpendiculaire sur la structure inférieure).
3. Soulevez le patient en direction de la chaise pivotante. Vous pouvez saisir les accoudoirs pour une assistance supplémentaire.
4. Faites pivoter la chaise pivotante dans la position pour vous laver.

Lorsque la chaise pivotante est placée trop haut pour effectuer le transfert en toute sécurité, vous pouvez utiliser un banc.

9. Porter la chaise pivotante

La meilleure manière de porter la chaise pivotante est de saisir la chaise par les accoudoirs.

10. Consignes de sécurité

- **Ne dépassez pas le poids maxi supporté de 130 kg.**
- Utilisez la chaise pivotante sur une surface horizontale et non lisse du bord de la baignoire.
- Gardez le à distance des enfants. La chaise pivotante ne peut pas être utilisée comme jouets pour les enfants.
- Quand la chaise est utilisée par des enfant ou à proximité enfants, une surveillance est nécessaire.

- Risque de brûlures – Soyez prudents lorsque vous conduisez dans des environnements chauds ou froids de disposer d'assez de temps et lors des contacts.
- Gardez vos doigt, bijoux, vêtement à l'écart des pièces amovibles de la chaise pivotante.
- Contrôlez que la chaise est à nouveau bien bloquée après le mouvement de rotation.
- Contrôlez que la chaise pivotante est à nouveau bien fixée dans la baignoire à l'aide des vis de positionnement.
- Risque de lésion - Contrôlez qu'au moins 30 mm de chaque pied de fixation se trouvent en toute sécurité sur le côté de la baignoire.
- N'utilisez pas la chaise pivotante s'il ne fonctionne pas correctement.
- Assurez-vous que le siège est bien positionné sur la barre d'encadrement avant de vous asseoir sur le siège pivotant.
- Utilisez uniquement des accessoires approuvés par Vermeiren.
- Suivez les instructions pour les soins et le contrôle. Le fabricant n'offre aucune garantie si le siège si celui-ci n'est pas utilisé conformément à sa destination et si les contrôles mentionnés dans le mode d'emploi n'ont pas été effectués.

11. Maintenance, Inspection, Entretien

Le mode d'emploi de la chaise pivotante se trouve sur le site Internet de Vermeiren, www.vermeiren.be.

INSTRUCTIE HANDLEIDING

Draaibare bad transfer stoel

"Magda"

1. Technische gegevens

⚠ WAARSCHUWING: Risico bij onveilige instellingen - Gebruik enkel de instellingen beschreven in deze handleiding.

Merk	Vermeiren
Adres	Vermeirenplein 1 / 15 B-2920 Kalmthout
Type	Draaibare bad transfer stoel
Model	Magda
Breedte	535 mm
Lengte	735 mm - 785 mm
Hoogte	530 mm
Zitbreedte	440 mm
Zitdiepte	360 mm
Rughoogte	370 mm
Inwendige breedte badkuip	560 - 660 mm
Totaal gewicht	4,20 kg
Patiënten gewicht	max. 130 kg
Opslag temperatuur	+5°C - +41°C
We behouden ons het recht voor om technische wijzigingen te introduceren. Meettolerantie, +/- 15 mm / 1,5kg	

We willen U danken voor het vertrouwen dat U in de producten van **VERMEIREN** stelt.

Voor U de zit gebruikt, dient U de handleiding aandachtig te lezen zodat U vertrouwd raakt met het product.

Als U nog vragen hebt, neemt U best contact op met Uw vakhandelaar.

Om een servicepunt of vakhandelaar in Uw buurt te vinden, neemt U contact op met de dichtstbijzijnde Vermeiren faciliteit. Een lijst van de Vermeiren faciliteiten zijn terug te vinden op de laatste bladzijde.

Mensen met een visuele beperking kunnen contact opnemen met de vakhandelaar voor de gebruikersinstructies.

2. Onderdelen

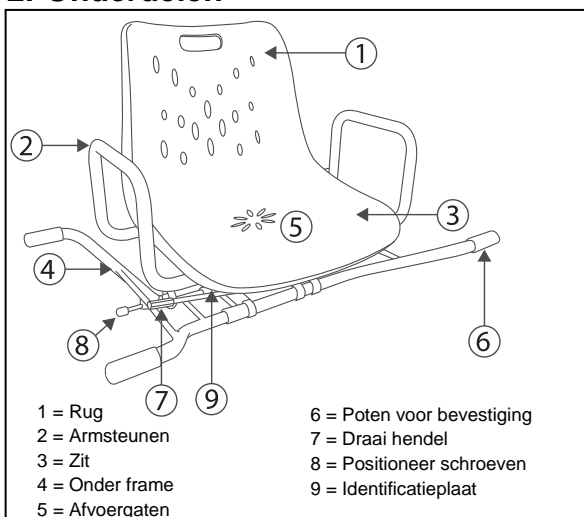


Fig 1. Onderdelen draaibare stoel

3. Gebruikte symbolen



Maximum gewicht



CE conformiteit

4. Controle bij ontvangst

Pak het product uit en controleer of de levering volledig is. In het pakket zitten (Verwijs ook naar de bijgevoegde montage tekeningen):

- Draaibare bad transfer stoel
- Armsteunen
- Onder frame
- Positioneerschroeven
- Klem
- Handleiding

Controleer de zending zorgvuldig op transportschade. Wanneer U vaststelt dat het product na de zending toch een defect vertoont, moet U het volgende doen:

- Neem contact op met de transporteur
- Laat een verslag opmaken van de schade
- Neem direct contact op met de vakhandelaar

5. Gebruik

De stoel kan gebruikt worden voor 1 persoon. De stoel kan enkel binnenshuis gebruikt worden, in een bad.

Is uw badkuip te smal voor een standaard bad / douche veiligheid / transfer zit? Dan is de draaibare transfer zit de oplossing. De zit is ideaal voor personen die zich te onzeker voelen om op een badrand te gaan zitten. De draaistoel kan worden gebruikt voor een badkuip met een inwendige breedte van 560 tot 660 mm.

De draaibare bad transfer zit is een 360° draaibare zit dat een gemakkelijke transfer over de badrand toelaat. De zit kan in vier 90° posities worden geblokkeerd. De gebruiker zit op de stoel aan de zijkant van het bad en draait over het bad om zich te wassen of te douchen.

De zit biedt door zijn opbouw verschillende aanpassingsmogelijkheden voor geriatrische patiënten of patiënten tijdens het revalideren in een huiselijke omgeving.

De zit mag niet gebruikt worden als speelgoed voor kinderen.

De zit mag alleen worden gebruikt op horizontale, niet gladde oppervlakken van de badrand.

Vermeiren is niet aansprakelijk voor schade door gebrekkig of onvoldoende onderhoud of als gevolg van het niet naleven van instructies van deze handleiding.

6. Vóór gebruik

- Verwijder alle verpakking alvorens U de draaibare stoel voor de eerste keer gebruikt.
- Monteer de draaibare zit.

7. Monteren van de draaibare zit

Verwijs naar de bijgevoegde montage tekeningen.

⚠ VOORZICHTIG: Risico op letsel - Zorg ervoor dat U de benen van het onderframe op de correcte manier monteert. De benen moeten naar boven gericht zijn.

8. Gebruik van de draaibare zit

De draaibare bad transfer zit is ideaal voor het gebruik in een badkuip. De speciaal ontworpen rubberen uiteinden aan elke bevestigingspoot geeft een veilige stabiliteit voor de zit en vermijdt het wegglijden over de badrand.

De zit kan worden geplaatst aan de bovenkant van de badkuip en kan gemakkelijk terug verwijderd worden wanneer niet in gebruik. Dan kunnen andere personen ook van het bad gebruik maken.

8.1. Monteren van de draaibare zit in de badkuip:



Fig 2. Monteren / verwijderen van de draaibare zit in de badkuip

⚠ VOORZICHTIG: Risico op letsel - Controleer dat de draaibare zit goed is vastgemaakt in het bad met behulp van de positioneer schroeven ②.

⚠ VOORZICHTIG: Risico op letsel - Controleer dat ten minste 30 mm van elke bevestigingspoot ① veilig op de zijkant van het bad ligt.

1. Plaats de draaibare zit met de vier bevestigingspoten ① aan de rand van de badkuip.
2. Draai de positioneer schroeven ② aan beide kanten tegen het bad.
3. Controleer dat de draaibare zit goed is vastgemaakt in het bad.

8.2. Verwijderen van de draaibare zit uit de badkuip:

1. Maak de positioneer schroeven ② los van het bad.
2. Neem de draaibare zit uit het bad.

8.3. Draaien van de draaibare zit:

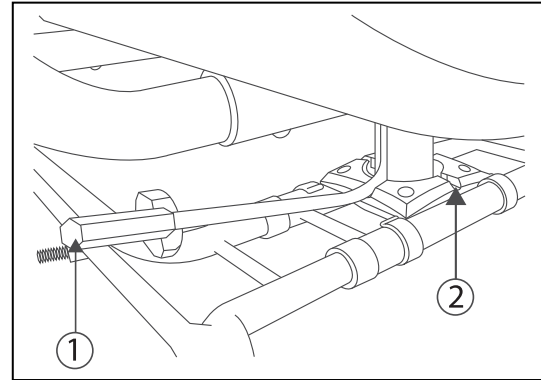


Fig 3. Draaien van de draaibare zit

⚠ VOORZICHTIG: Risico op letsel - Controleer dat de zit terug goed is geblokkeerd na de draaibeweging.

Laat iemand U helpen voor een vlotte, veilige draaibeweging van de draaibare bad transfer zit.

1. Trek de draai hendel ① naar boven. De hendel komt uit de blokkeergleuf ②.
2. Til de benen van de patiënt naar boven wanneer U de patiënt naar de positie voor het wassen draait.
3. Draai de zit naar de gewenste positie. De zit kan worden geblokkeerd in vier 90° posities door de draai hendel in één van de vier blokkeergleuven ② te plaatsen. Gewenste posities:

- **Patiënt positie om te wassen:** plaats de zit evenwijdig met het onder frame

- **Patiënt positie voor de transfer van/naar de draaibare stoel:** plaats de zit loodrecht op het onder frame

4. Blokkeer de zit door de draaihendel ① in de juiste blokkeergleuf ② te plaatsen.
5. Controleer dat de zit terug goed is vastgemaakt.

8.4. Transfer van/naar de draaibare zit:

⚠ VOORZICHTIG: Risico op letsel - Let op dat U niet uitglijdt op de vloer van de badkamer.

Voor personen die nog kunnen lopen:

1. Wandel naar de draaibare zit.
2. Draai de draaibare zit in de juiste positie, het moet gemakkelijk zijn om de transfer naar de zit uit te voeren (zit loodrecht op het onder frame).
3. Plaats U zelf in de stoel. U kan de armsteunen vastnemen voor een extra ondersteuning. **Let op dat U niet uitglijdt op de vloer.**

4. Draai de draaibare zit naar de positie om te wassen.

Voor personen die niet meer de mogelijkheid hebben om te lopen:

1. Laat iemand Uw helpen om de transfer van/naar de draaibare zit uit te voeren.
2. Draai de zit naar de gewenste positie (zit loodrecht op het onder frame).
3. Hef de patiënt naar de draaibare zit. U kan de armsteunen vastnemen voor een extra ondersteuning.
4. Draai de draaibare zit naar de positie om te wassen.

Wanneer de draaibare zit te hoog is geplaatst om op een veilige manier de transfer uit te voeren, kan U gebruik maken van een opstapbankje.

9. Dragen van de draaibare zit

De beste manier om de draaibare zit te dragen is door de zit vast te nemen aan de armsteunen.

10. Veiligheidsinstructies

- **Gebruik niet meer dan de toelaatbare belasting. De toelaatbare belasting voor Uw zit bedraagt 130 kg.**
- Gebruik de draaibare zit op een horizontaal, niet glad oppervlak van de badkuip rand.
- Houd het product weg van kinderen. De draaibare zit mag niet gebruikt worden als speelgoed voor kinderen.

- Wanneer het gebruikt wordt bij, op of vlakbij kinderen, gehandicapten, of mindervaliden dan is een goed toezicht noodzakelijk.
- Gevaar voor brandwonden – Wees voorzichtig bij het gebruik in extreem warme of koude omgevingen voor een bepaalde tijd en bij het aanraken.
- Houd Uw vingers, kledij, juwelen of andere onderdelen uit de buurt van de bewegende onderdelen van de draaibare zit.
- Controleer dat de zit terug goed is geblokkeerd na de draaibeweging.
- Controleer dat de draaibare zit goed is vastgemaakt in de badkuip met behulp van de positioneer schroeven.
- Risico op letsel - Controleer dat ten minste 30 mm van elke bevestigingspoot veilig op de zijkant van het bad ligt.
- Gebruik de draaibare zit niet als deze niet correct werkt.
- Controleer dat de zit goed bevestigd is tegen het onder frame alvorens U in de stoel gaat zitten.
- Gebruik enkel door Vermeiren goedgekeurde accessoires.
- Volg de instructies voor verzorging en controles. De fabrikant is niet aansprakelijk voor schade die werd veroorzaakt door niet juiste controles / verzorging.

11. Onderhoud, Inspectie, Schoonmaken

Voor de onderhoudshandleiding van de draaibare zit kan U de website van Vermeiren raadplegen: www.vermeiren.be

GEBRAUCHSANWEISUNG

Badewannendrehsitz „Magda“

1. Technische Daten

⚠ WARNUNG: Nutzen Sie das Produkt nur gemäß den technischen Vor- und Angaben dieser Gebrauchsanweisung.

Hersteller	Vermeiren
Adresse	Vermeirenplein 1/15 B-2920 Kalmthout
Typ	Badewannendrehsitz
Modell	Magda
Breite	535 mm
Länge	735 mm - 785 mm
Höhe	530 mm
Sitzbreite	440 mm
Sitztiefe	360 mm
Rückenlehnenhöhe	370 mm
Innenbreite Badewanne	560 - 660 mm
Gesamtgewicht	4,20 kg
Tragfähigkeit	max. 130 kg
Temperaturbereich für Lagerung	+5°C - +41°C
Technische Änderungen vorbehalten. Maßtoleranz +/- 15 mm / 1,5 kg	

Zunächst möchten wir uns für das Vertrauen bedanken, das Sie in uns gesetzt haben, indem Sie sich für ein **VERMEIREN**-Produkt entschieden haben.

Lesen Sie vor dem Gebrauch des Drehsitzes gründlich die Gebrauchsanweisung; sie soll Sie im Umgang mit diesem Produkt vertraut machen. Sollten Sie weitere Fragen haben, wenden Sie sich bitte an Ihren Fachhändler.

Um einen Fachhändler in Ihrer Nähe zu finden, stehen Ihnen unsere Niederlassungen gerne zur Verfügung. Eine Auflistung aller Vermeiren Niederlassungen finden Sie auf der letzten Seite dieser Gebrauchsanweisung.

Sehbehinderte können sich zur Erläuterung der Bedienungsanleitung an den Händler wenden.

2. Bauteile

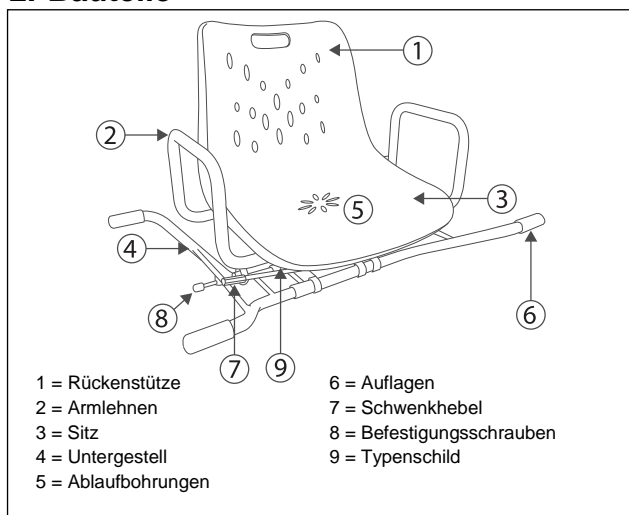


Abb. 1. Bauteile des Drehsitzes

3. Zeichenerklärung



Max. zulässiges Gewicht



CE-Konformität

4. Prüfungen nach der Lieferung

Packen Sie Ihr Produkt aus und überprüfen Sie, ob die Lieferung vollständig ist. Zum Lieferumfang gehören (bitte schauen Sie auch auf den Explosionszeichnungen):

- Badewannendrehsitz
- Armlehnen
- Untergestell
- Befestigungsschrauben
- Klammer
- Gebrauchsanweisung

Prüfen Sie die Sendung sorgfältig auf Transportschäden. Sollten Sie feststellen, dass dieses Produkt oder die Sendung wider Erwarten einen Fehler aufweist, so verfahren Sie wie folgt:

- Wenden Sie sich an den Frachtführer.
- Lassen Sie den Schaden protokollieren,
- Informieren Sie Ihren Fachhändler unverzüglich.

5. Zweckbestimmung

Der Sitz darf nur von einer Person genutzt werden. Der Sitz ist für die Verwendung im häuslichen Umfeld, in einer Badewanne vorgesehen.

Ist Ihre Badewanne zu klein für einen konventionellen Sicherheits-/Transportsitz? Dann ist dieser Badewannendrehsitz die Lösung. Der Sitz eignet sich ideal für Menschen, die sich auf einem konventionellen geraden Badesitz unsicher fühlen. Der Badewannendrehsitz kann in Badewannen mit Innenbreiten von 560 bis 660 mm verwendet werden.

Der Badewannendrehsitz kann um 360 ° gedreht werden und erleichtert so den Ein- und Ausstieg über den Badewannenrand. Der Sitz kann schrittweise gedreht werden und lässt sich in vier 90-Grad-Positionen arretieren. Der Benutzer setzt sich von der Seite des Bades auf den Sitz und schwenkt dann über den Rand der Badewanne zum Waschen oder Duschen.

Der Drehsitz eignet sich hervorragend für ältere Menschen oder während einer Rehabilitation in häuslicher Umgebung.

Der Sitz darf nicht als Spielzeug für Kinder verwendet werden.

Der Sitz darf nur auf horizontalen, nicht glatten Oberflächen des Badewannenrands verwendet werden.

DE

Für Schäden durch nicht oder mangelhaft durchgeführte Wartung oder durch Nichtbeachtung der folgenden Anweisungen übernimmt der Hersteller keine Haftung.

6. Vor Gebrauch

- Entfernen Sie alle Verpackungen und Folien, bevor Sie den Drehsitz nutzen.
- Bauen Sie den Sitz zusammen.

7. Zusammenbau des Drehsitzes

Befolgen Sie die beigelegte Anbauanleitung.

⚠ VORSICHT: Verletzungsgefahr – Achten Sie darauf, dass Sie die Füße vom Unterrahmen richtig montieren. Die Füße müssen nach oben gehen.

8. Verwenden des Drehsitzes

Der Badewannendrehsitz wurde speziell für die Verwendung in einer Badewanne entwickelt. Die Gummi-Enden an den Auflageelementen garantieren für einen sicheren Halt des Sitzes und verhindern ein Gleiten über den Badewannenrand.

Der Sitz wird oben auf einer Badewanne montiert und lässt sich leicht entfernen, wenn er nicht in Gebrauch ist. So können andere Personen die Badewanne benutzen.

8.1. Befestigen des Drehsitzes an einer Badewanne

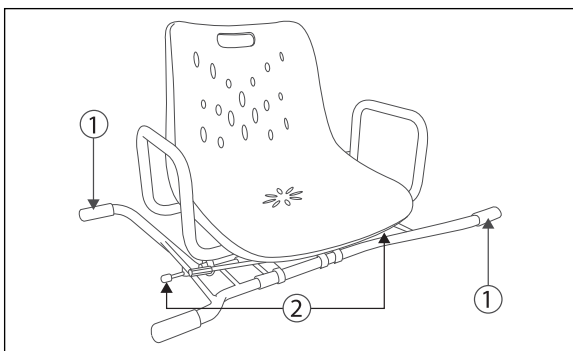


Abb. 2. Befestigen / Abbauen des Drehsitzes an einer Badewanne

- ⚠ VORSICHT: Verletzungsgefahr – Achten Sie darauf, dass der Sitz mit den Befestigungsschrauben (2) sicher an der Badewanne befestigt ist.**
- ⚠ VORSICHT: Verletzungsgefahr – Achten Sie darauf, dass jedes Auflageelement (1) mindestens 30 mm über den Badewannenrand steht.**

1. Setzen Sie den Drehsitz mit den vier Auflageelementen (1) auf den Rand der Badewanne.
2. Drehen Sie die Befestigungsschrauben (2) auf beiden Seiten gegen die Badewanne.
3. Achten Sie darauf, dass der Drehsitz sicher an der Badewanne befestigt ist.

8.2. Abbauen des Drehsitzes von der Badewanne

1. Lösen Sie die Befestigungsschrauben (2) von der Badewanne.
2. Nehmen Sie den Drehsitz von der Badewanne.

8.3. Drehen des Drehsitzes

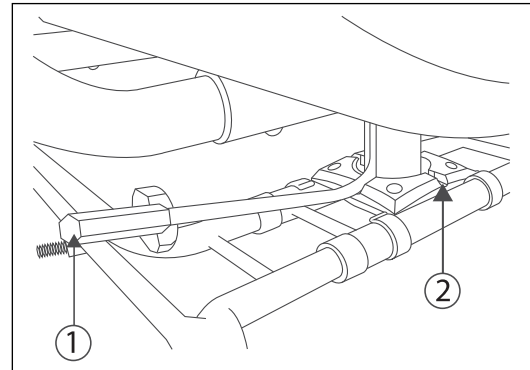


Abb. 3. Drehen des Drehsitzes

⚠ VORSICHT: Verletzungsgefahr – Stellen Sie sicher, dass der Sitz nach dem Drehen korrekt arretiert ist.

Lassen Sie sich beim Drehen des Sitzes helfen, um den Drehvorgang möglichst ruckfrei und sicher durchzuführen.

1. Ziehen Sie den Schwenkhebel (1) nach oben. Der Hebel löst sich aus der Verriegelung (2).
2. Heben Sie die Beine des Patienten, wenn Sie den Sitz in die Waschposition drehen.
3. Drehen Sie den Sitz in die gewünschte Position. Drehen Sie den Sitz in die gewünschte Position. Der Sitz lässt sich in vier 90°-Positionen arretieren, indem Sie den Hebel in eine der vier Haltekerben einrasten lassen (2).
Gewünschte Positionen:
 - **Position des Patienten zum Waschen:** Stellen Sie den Sitz parallel zum Untergestell
 - **Position des Patienten zum Ein- und Ausstieg aus dem Drehsitz:** Stellen Sie den Sitz rechtwinklig zum Untergestell
4. Verriegeln Sie den Sitz, indem Sie den Hebel (1) in die richtige Haltekerbe (2) einrasten lassen.
5. Stellen Sie sicher, dass der Sitz korrekt arretiert ist.

8.4. Ein- und Ausstieg aus dem Sitz

⚠ VORSICHT: Verletzungsgefahr – Achten Sie darauf, nicht auf dem Badezimmerboden auszurutschen.

Für Menschen ohne Gehbehinderung:

1. Gehen Sie bis zum Drehsitz.
2. Drehen Sie den Sitz in eine geeignete Position, so dass Sie sich einfach in den Sitz setzen können. (Sitz rechtwinklig zum Untergestell)
3. Setzen Sie sich auf den Sitz. Für zusätzlichen Halt können Sie die Armlehnen greifen. **Achten Sie darauf, nicht auf dem Boden auszurutschen.**
4. Drehen Sie den Sitz in die Waschposition.

Für Personen mit Gehbehinderung:

1. Lassen Sie sich von einer Person beim Einsteigen auf den Drehsitz helfen.
2. Drehen Sie den Sitz in eine geeignete Position. (Sitz rechtwinklig zum Untergestell)
3. Heben Sie den Patienten auf den Drehsitz. Für zusätzlichen Halt kann der Patient die Armlehnen greifen.
4. Drehen Sie den Sitz in die Waschposition.

Wenn der Drehsitz für einen sicheren Einstieg zu hoch ist, können Sie einen Tritt oder eine Bank verwenden.

9. Transportieren des Drehsitzes

Für einen sicheren Transport halten Sie den Drehsitz bei den Armlehnen fest.

10. Sicherheitsanweisungen

- **Überlasten Sie nicht den Sitz Das Produkt darf mit max. 130 kg belastet werden.**
- Verwenden Sie den Sitz nur auf horizontalen, nicht glatten Oberflächen des Badewannenrands.
- Halten Sie den Drehsitz fern von Kindern. Er ist kein Kinderspielzeug.
- Sollte der Drehsitz von Kindern (oder in deren Nähe) oder von behinderten Personen genutzt werden, so ist dies nur unter Beaufsichtigung zulässig.
- Verletzungsgefahr – Achten Sie darauf, dass Sie das Gerät keinen extremen Temperaturen

aussetzen, da sich die verwendeten Materialien den Umgebungstemperaturen angleichen, was bei Berührung zu Verletzungen führen kann.

- Halten Sie Finger, Kleidung, Schmuck oder andere Gegenstände von sich bewegenden Teilen fern.
- Stellen Sie sicher, dass der Sitz nach dem Drehen korrekt arretiert ist.
- Achten Sie darauf, dass der Sitz mit den Befestigungsschrauben sicher an der Badewanne befestigt ist.
- Achten Sie darauf, dass jedes Auflageelement mindestens 30 mm über den Badewannenrand steht.
- Verwenden Sie den Drehsitz nicht, wenn er nicht ordnungsgemäß funktioniert.
- Prüfen Sie, dass der Sitz korrekt auf dem Unterrahmen positioniert ist, bevor Sie sich hineinsetzen.
- Verwenden Sie ausschließlich von Vermeiren genehmigtes Zubehör.
- Achten Sie auf die Pflege- und Wartungshinweise. Bei Schäden durch mangelnde Wartung/Pflege haftet der Hersteller nicht.

11. Wartung, Inspektion, Pflege

Hinweise zur Wartung des Drehsitzes entnehmen Sie bitte der Website von Vermeiren:
www.vermeiren.be.

MANUALE DI ISTRUZIONI

Sedile girevole per entrare/uscire dalla vasca da bagno "Magda"

1. Dati tecnici

⚠ AVVERTENZA: Pericolo di limiti non sicuri. Utilizzare solo nei limiti descritti nel presente manuale.

Produttore	Vermeiren
Indirizzo	Vermeirenplein 1 / 15 B-2920 Kalmthout
Tipo	Sedile girevole per entrare/uscire dalla vasca da bagno
Modello	Magda 
Larghezza	535 mm
Lunghezza	735 mm - 785 mm
Altezza	530 mm
Larghezza del sedile	440 mm
Profondità del sedile	360 mm
Altezza dello schienale	370 mm
Larghezza interna della vasca	560 - 660 mm
Peso totale	4,20 kg
Peso del paziente	max. 130 kg
Temperatura conservazione	+5°C - +41°C

La casa produttrice si riserva il diritto di apportare modifiche tecniche. Tolleranza +/- 15 mm / kg

Ringraziamo per la fiducia accordataci con l'acquisto di un articolo di nostra produzione.

Prima di utilizzare la sedile leggere attentamente le presenti istruzioni, allo scopo di acquisire familiarità con il prodotto.

Per qualsiasi chiarimento, rivolgersi al rivenditore specializzato.

Per individuare il centro assistenza o il rivenditore specializzato più vicino, contattare il centro Vermeiren. Nell'ultima pagina del manuale, è disponibile un elenco di centri Vermeiren autorizzati. I pazienti con problemi di vista possono contattare il rivenditore per le istruzioni d'uso.

2. Componenti

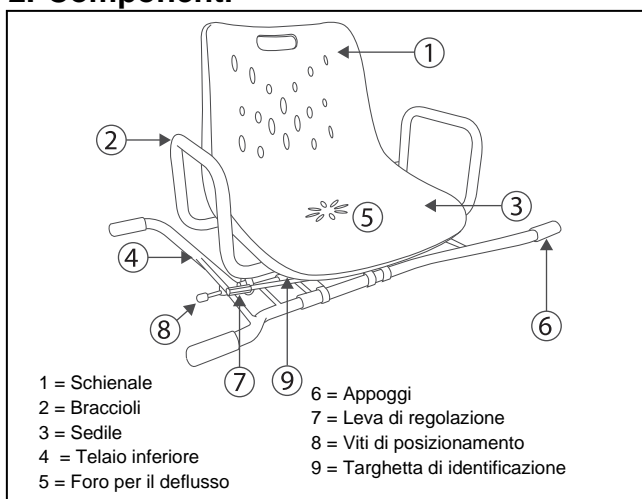


Fig 1. Componenti del sedile girevole

3. Significato dei simboli



Peso massimo



Conformità CE

4. Controllo dopo la consegna

Disimballare il prodotto e verificare che tutti i componenti siano stati consegnati. Devono essere incluse le parti seguenti (confrontarsi anche con il disegno dell'assemblaggio):

- Sedile girevole per entrare/uscire dalla vasca da bagno
- Braccioli
- Telaio inferiore
- Viti di posizionamento
- Ganci
- Manuale

Verificare che non si siano prodotti danni durante il trasporto. In tal caso procedere come segue:

- Rivolgersi al corriere.
- Far certificare i danni.
- Informare immediatamente il corriere.

5. Utilizzo previsto

Il sedile dev'essere utilizzato da 1 sola persona.

Il sedile dev'essere utilizzato in ambienti interni, in una vasca da bagno.

La vasca è troppo piccola per un sedile per vasca o per doccia tradizionale? Allora il sedile girevole per vasca è la soluzione perfetta. Questo sedile è ideale per persone che non si sentono sicure a sedersi su un asse per vasca da bagno e può essere utilizzato con vasche da bagno la cui larghezza interna è compresa tra 560 e 660 mm.

Il sedile girevole per vasca da bagno è un sedile ruotabile a 360° che permette di entrare e uscire agevolmente dalla vasca. La seduta può essere bloccata in quattro posizioni ogni 90°. Il paziente si siede sul sedile lateralmente alla vasca, quindi ruota sopra la vasca, pronto per un bagno o una doccia.

La fabbricazione del sedile ne consente un utilizzo completo da parte di anziani o persone in riabilitazione in ambienti domestici.

Il sedile non deve essere utilizzato come gioco per i bambini.

Il sedile dev'essere usato esclusivamente in orizzontale, posizionato su superfici non scivolose sul bordo della vasca.

La casa costruttrice non può essere ritenuta responsabile per danni causati da mancanza di manutenzione adeguata o risultanti dal mancato rispetto delle istruzioni contenute nel presente manuale.

6. Prima di utilizzarlo si deve

- Rimuovere tutto l'imballo prima di usarlo per la prima volta.
- Montaggio del sedile girevole.

7. Montaggio del sedile girevole

Per il montaggio seguire le indicazioni del disegno allegato.

⚠ ATTENZIONE: Rischio di lesioni – Essere sicuri di montare le gambe del telaio inferiore nelle maniera corretta. Le gambe devono essere agganciate verso l'alto.

8. Utilizzo del sedile girevole

Il sedile girevole è ideale per essere utilizzato in una vasca da bagno. I rivestimenti in gomma che ricoprono l'estremità di ciascun appoggio, progettati appositamente, garantiscono la massima stabilità e sicurezza, evitando che il sedile possa scivolare dal bordo della vasca.

Il sedile può essere montato sopra la vasca e può essere rimosso facilmente quando non lo si utilizza. In tal modo, anche altre persone possono servirsi della vasca.

8.1. Montaggio del sedile girevole sulla vasca:

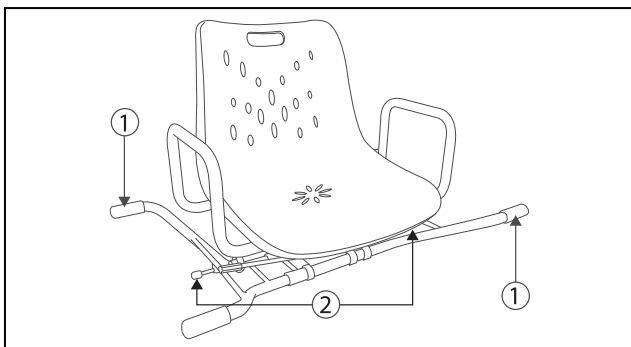


Fig 2. Montaggio / rimozione del sedile girevole dalla vasca

⚠ ATTENZIONE: Rischio di lesioni - Verificare che il sedile sia fissato correttamente alla vasca con le viti di posizionamento ②.

⚠ ATTENZIONE: Rischio di lesioni - Verificare che una porzione lunga almeno 30 mm di ciascun appoggio sia posizionata ① saldamente su ogni lato della vasca.

1. Posizionare il sedile girevole con i quattro appoggi ① sul bordo della vasca.
2. Ruotare le viti di posizionamento ② per bloccare il sedile contro entrambi i lati della vasca.
3. Verificare che il sedile girevole sia fissato correttamente e saldamente alla vasca.

8.2. Rimozione del sedile girevole dalla vasca:

1. Allentare le viti di posizionamento ② sbloccandole dal bordo della vasca.
2. Rimuovere il sedile girevole dalla vasca.

8.3. Rotazione del sedile girevole:

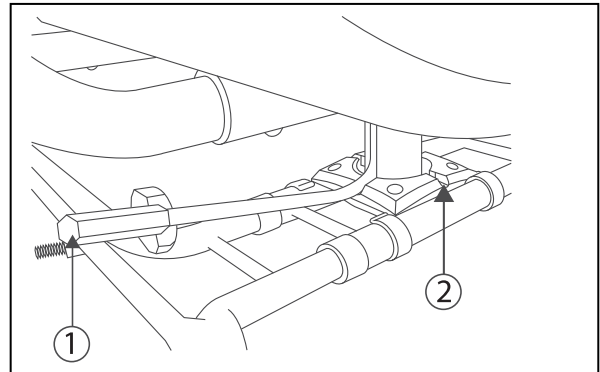


Fig 3. Rotazione del sedile girevole

⚠ ATTENZIONE: Rischio di lesioni - Verificare che il sedile sia saldamente bloccato prima di ruotarlo.

Farsi assistere da qualcuno per eseguire una rotazione del sedile girevole sicura e senza problemi.

1. Tirare la leva di regolazione ① verso l'alto. La leva esce dal scanalatura di bloccaggio ②.
2. Sollevare le gambe del paziente durante la rotazione in posizione di lavaggio.
3. Ruotare il sedile nella posizione desiderata. Il sedile può essere bloccato in quattro posizioni a 90° collocando la leva in uno dei quattro scanalature di bloccaggio ②.

Posizioni desiderate:

- **Posizione per lavare il paziente:** collocare il sedile parallelamente al telaio inferiore
 - **Posizione per far sedere/far alzare il paziente dal sedile girevole:** collocare il sedile perpendicolarmente al telaio inferiore
4. Bloccare il sedile posizionando la leva di regolazione ① nel scanalatura di bloccaggio corretto ②.
 5. Verificare che il sedile sia bloccato correttamente.

8.4. Posizionamento del paziente sul sedile:

⚠ ATTENZIONE: Rischio di lesioni - Prestare attenzione a non scivolare sul pavimento del bagno.

Per persone in grado di camminare:

1. Avvicinarsi al sedile girevole.
2. Ruotare il sedile girevole in una posizione comoda per sedersi. (Seduta perpendicolare al telaio inferiore)
3. Posizionarsi sul sedile. Per avere un ulteriore supporto, è possibile afferrare i braccioli. **Prestare attenzione a non scivolare sul pavimento.**
4. Ruotare il sedile nella posizione adatta al lavaggio.

Per persone non in grado di camminare:

1. Farsi assistere da qualcuno per far sedere e alzare il paziente dal sedile girevole.
2. Ruotare il sedile in posizione comoda. (Seduta perpendicolare al telaio inferiore)
3. Sollevare il paziente sul sedile girevole. Per avere un ulteriore supporto, il paziente può afferrare i braccioli.
4. Ruotare il sedile nella posizione adatta al lavaggio.

Se il sedile girevole si trova troppo in alto per posizionare il paziente con sicurezza, è possibile servirsi di uno sgabello con gradini o di una scaletta.

9. Trasporto del sedile girevole

Il modo migliore per trasportare il sedile è afferrarlo dalle maniglie.

10. Istruzioni per la sicurezza

- **Non sovraccaricare il sedile. La portata massima è di Kg.130.**
- Utilizzare il sedile in orizzontale, posizionato su superfici non scivolose sul bordo della vasca.
- Tenere lontano dalla portata dei bambini. Il sedile non deve essere utilizzato come giocattolo.
- Se il sedile viene utilizzata da o vicino a bambini, invalidi o disabili, è necessaria la supervisione di un adulto.

- Pericolo di ustioni. Prestare attenzione durante l'uso in ambienti caldi o freddi per un determinato periodo di tempo e quando si tocca il dispositivo.
- Tenere le dita, vestiti e gioielli o altro lontano dalle parti mobili del sedile.
- Verificare che il sedile sia bloccato correttamente dopo averlo ruotato.
- Verificare che il sedile sia fissato correttamente alla vasca con le viti di posizionamento.
- Verificare che una porzione lunga almeno 30 mm di ciascun appoggio sia posizionata saldamente su ogni lato della vasca.
- Non utilizzare il sedile girevole se evidenzia problemi di funzionamento.
- Accertarsi che la seduta sia agganciata correttamente nel telaio prima di sedersi sopra.
- Utilizzare solo gli accessori approvati Vermeiren.
- La casa costruttrice declina ogni garanzia e responsabilità in caso di uso improprio e di mancata esecuzione dei controlli prescritti nelle istruzioni per l'uso. La casa costruttrice declina ogni garanzia e responsabilità in caso di uso improprio e di mancata esecuzione dei controlli prescritti nelle istruzioni per l'uso.

11. Manutenzione, Controllo, Pulizia

Per il manuale di manutenzione delle sedile girevole consultate il sito web Vermeiren: www.vermeiren.be.

MANUAL DE INSTRUCCIONES
Asiento giratorio de traslado para
el baño "Magda"

1. Datos técnicos

⚠ ADVERTENCIA: Riesgo por ajustes peligrosos; utilice únicamente los ajustes indicados en este manual.

Fabricante	Vermeiren
Dirección	Vermeirenplein 1/15, B-2920 Kalmthout
Tipo	Asiento giratorio de traslado para el baño
Modelo	Magda
Anchura	535 mm
Longitud	735 mm - 785 mm
Altura	530 mm
Anchura del asiento	440 mm
Profundidad del asiento	360 mm
Altura del respaldo	370 mm
Profundidad interior de la bañera	560 - 660 mm
Peso total	4,20 kg
Peso del paciente	max. 130 kg
Temperatura de almacenamiento	+5°C - +41°C
Derechos de modificación reservados. Tolerancia de la medida +/- 15 mm/kg	

En primer lugar, queremos agradecerle la confianza que ha puesto en nosotros eligiendo un producto **VERMEIREN**. Antes de usar el asiento, lea atentamente el manual de instrucciones para familiarizarse con este producto. Si tiene más preguntas, le rogamos que consulte a su distribuidor especializado. Para encontrar un centro de servicio o un distribuidor especializado cerca de usted, póngase en contacto con el centro Vermeiren más próximo. Puede encontrar una lista con los centros Vermeiren en la última página. Las personas con deficiencias visuales pueden ponerse en contacto con el distribuidor para obtener las instrucciones de uso.

2. Componentes

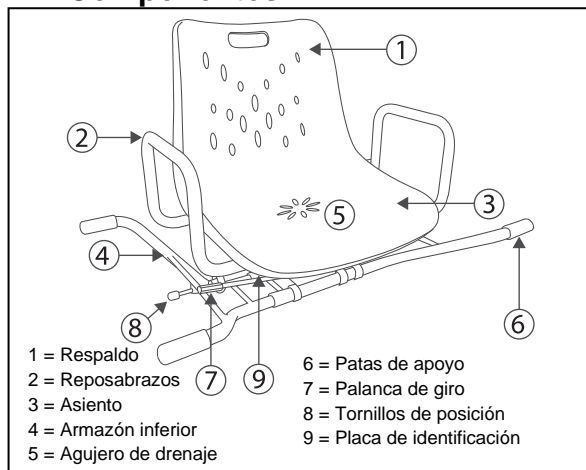


Fig. 1. Componentes del asiento giratorio

3. Explicación de los símbolos



Peso máximo



Conformidad con la normativa CE

4. Comprobación tras la entrega

Desembale el producto y compruebe que incluye todos los componentes. El paquete debe contener los siguientes elementos (consulte también los planos de montaje):

- Asiento giratorio de traslado para el baño
- Apoyabrazos
- Armazón inferior
- Tornillos de posición
- Clips
- Manual

Inspeccione el producto para comprobar si ha sufrido daños durante el transporte. Si encuentra daños tras la entrega, proceda de la siguiente manera:

- Póngase en contacto con el transportista
- Haga una lista con los problemas detectados
- Póngase en contacto con su proveedor

5. Uso previsto

El asiento debe ser usado por una persona. El asiento se debe utilizar en interiores, en una bañera.

¿Su bañera es demasiado pequeña para albergar un asiento de transferencia convencional de seguridad para la bañera/ducha? Si es así, el asiento giratorio de traslado para el baño es su solución. El asiento es ideal para aquellas personas que no se sienten cómodas al sentarse en la bañera. El asiento giratorio se puede utilizar en una bañera con una profundidad interior de 560 a 660 mm.

El asiento giratorio de traslado para el baño es un asiento que gira 360° y que le permitirá moverse fácilmente por encima de la bañera. El asiento se puede fijar en cuatro posiciones de 90 grados. El usuario se sienta en el asiento desde un lado de la bañera y gira por encima de la bañera para lavarse o ducharse. El asiento está indicado para personas mayores o para personas que están haciendo una rehabilitación en el hogar.

El asiento no se debe utilizar como diversión para niños.

El asiento solo se debe utilizar en posición horizontal, en superficies no pulidas de la bañera.

El fabricante no asumirá responsabilidad alguna por los daños causados por la falta de mantenimiento, por un mantenimiento inadecuado o si no se siguen las instrucciones indicadas en este manual.

6. Antes de usar

- Retire todo el embalaje antes de usar el asiento giratorio por primera vez.
- Monte el asiento giratorio.

7. Montaje del asiento giratorio

Consulte los planos de montaje.

⚠ PRECAUCIÓN: Riesgo de lesiones: Tenga cuidado de montar las patas en el armazón inferior de manera correcta. Las patas deben de apuntar hacia arriba.

8. Uso del asiento giratorio

El asiento giratorio de traslado para el baño es ideal para utilizarlo en la bañera. Las gomas de los extremos de las patas de apoyo hacen que el asiento sea muy estable y que no resbale en la superficie de la bañera.

El asiento se puede montar en la parte superior de la bañera y se puede extraer fácilmente cuando no se use, para que otras personas puedan usar la bañera.

8.1. Montaje del asiento giratorio en la bañera:

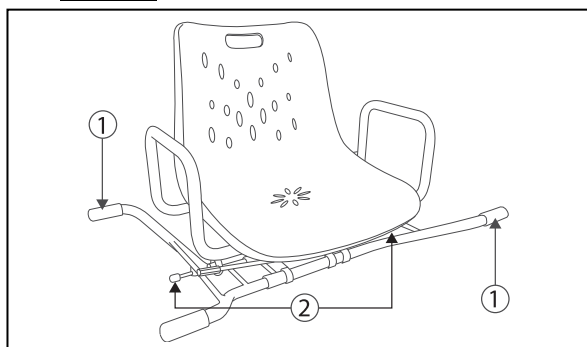


Fig. 2. Montaje/desmontaje del asiento giratorio en la bañera

- ⚠ PRECAUCIÓN: Riesgo de lesiones: compruebe que el asiento está bien fijado en la bañera con los tornillos de posición ②.**
- ⚠ PRECAUCIÓN: Riesgo de lesiones: asegúrese de que 30 mm de cada pata ①, como mínimo, reposan de forma segura en cada lado de la bañera.**

1. Coloque el asiento giratorio con las cuatro patas de apoyo ① en los lados de la bañera.
2. Gire los tornillos de posición ② de ambos lados hacia la bañera.
3. Asegúrese de que la silla giratoria está fijada correctamente en la bañera.

8.2. Desmontaje del asiento giratorio de la bañera:

1. Afloje los tornillos de posición ② de la bañera.
2. Retire el asiento giratorio de la bañera.

8.3. Giro del asiento giratorio:

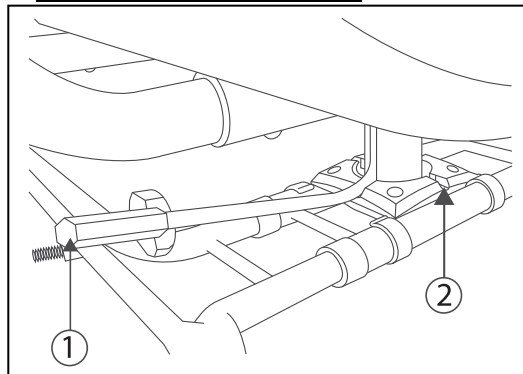


Fig. 3. Giro del asiento giratorio

- ⚠ PRECAUCIÓN: Riesgo de lesiones: asegúrese de que el asiento está correctamente fijado después del giro.**

Pida ayuda para girar de forma sencilla y segura el asiento giratorio de traslado para el baño.

1. Tire de la palanca de giro ①. La palanca saldrá de la ranura de fijación ②.
2. Levante las piernas del paciente para girar hacia la posición adecuada para el baño.
3. Gire el asiento hasta la posición deseada. El asiento se puede fijar en cuatro posiciones a 90°; para ello, coloque la palanca en uno de las cuatro ranuras de fijación ②.

Posiciones deseadas:

- **Posición del paciente para el baño:** coloque el asiento paralelo al armazón inferior.
 - **Posición del paciente para el traslado al asiento giratorio o desde el asiento:** coloque el asiento en posición perpendicular al armazón inferior.
4. Fije el asiento colocando la palanca de giro ① en la ranura de fijación correcto ②.
 5. Compruebe que el asiento está bien fijado.

8.4. Traslado al asiento giratorio o del asiento:

⚠ PRECAUCIÓN: Riesgo de lesiones: **tenga cuidado de no resbalar en el suelo de la bañera.**

Para personas que pueden andar:

1. Vaya hasta el asiento giratorio.
2. Gire el asiento giratorio hasta la posición deseada; le debe resultar fácil desplazarse hasta el asiento (en posición perpendicular al armazón inferior).
3. Colóquese en el asiento. Para sujetarse mejor, puede apoyarse en los reposabrazos. **Tenga cuidado de no resbalar en el suelo.**
4. Gire el asiento giratorio hasta la posición deseada para el baño.

Para personas con movilidad reducida:

1. Pida a alguien que le ayude a trasladarse hasta el asiento giratorio y desde el asiento.
2. Gire el asiento hasta la posición correcta (en posición perpendicular al armazón inferior).
3. Coloque al paciente en el asiento giratorio. Para sujetarse mejor, el paciente se puede apoyar en los reposabrazos.
4. Gire el asiento giratorio hasta la posición deseada para el baño.

Si el asiento giratorio está colocado a demasiada altura para realizar el traslado de forma segura, puede utilizar un taburete o banco.

9. Transporte del asiento giratorio

La mejor forma de transportar el asiento giratorio es agarrándolo con los reposabrazos.

10. Instrucciones de seguridad

- **No sobrepasar dicho peso. La presión máxima para este aparato es de 130 Kg.**
- Utilice el asiento giratorio en posición horizontal, en superficies no pulidas de la bañera.
- Manténgalo alejado de los niños. El asiento giratorio no se usa como un juguete.
- La supervisión es necesaria cuando sea utilizado por niños o cerca de ellos, minusválidos o discapacitados.
- Riesgo de quemaduras: tenga cuidado cuando circule por entornos calientes o fríos durante un período de tiempo prolongado, ya que podría quemarse al tocar el dispositivo.
- Mantener alejados los dedos, ropa, joyas u otros artículos de las partes móviles del asiento giratorio.
- Después del giro, compruebe que el asiento está bien fijado.
- Compruebe que el asiento está bien fijado en la bañera con los tornillos de posición.
- Asegúrese de que 30 mm de cada pata, como mínimo, reposan de forma segura en cada lado de la bañera.
- Si el asiento no funciona correctamente, no lo utilice.
- Compruebe que el asiento esté bien colocado en el armazón inferior antes de sentarse en el asiento giratorio.
- Sólo use accesorios Vermeiren aprobados.
- Tenga en cuenta las instrucciones de cuidado y mantenimiento. El fabricante no asume ninguna responsabilidad por los daños derivados de un cuidado o mantenimiento incorrectos.

11. Mantenimiento, Inspección, Cuidados

Para consultar el manual de mantenimiento del asiento giratorio, visite el sitio web de Vermeiren.

Instrukcję obsługi

Obrotowe krzesło do wanny „Magda”

1. Dane techniczne

⚠ OSTRZEŻENIE: Ryzyko niebezpiecznych ustawień — należy używać wyłącznie ustawień opisanych w tej instrukcji obsługi.

Producent	Vermeiren
Adres	Vermeirenplein 1 / 15 B-2920 Kalmthout
Typ	Obrotowe krzesło do wanny
Model	Magda
Szerokość	535 mm
Długość	735 mm - 785 mm
Wysokość	530 mm
Szerokość siedziska	440 mm
Głębokość siedziska	360 mm
Wysokość oparcia	370 mm
Wewnętrzna szerokość wanny	560 - 660 mm
Całkowity ciężar	4,20 kg
Obciążenie	max. 130 kg
Temperatura przechowywania	+5°C - +41°C

Producent zastrzega sobie prawo do wprowadzania zmian parametrów technicznych. Tolerancja pomiaru +/- 15 mm / 1,5 kg

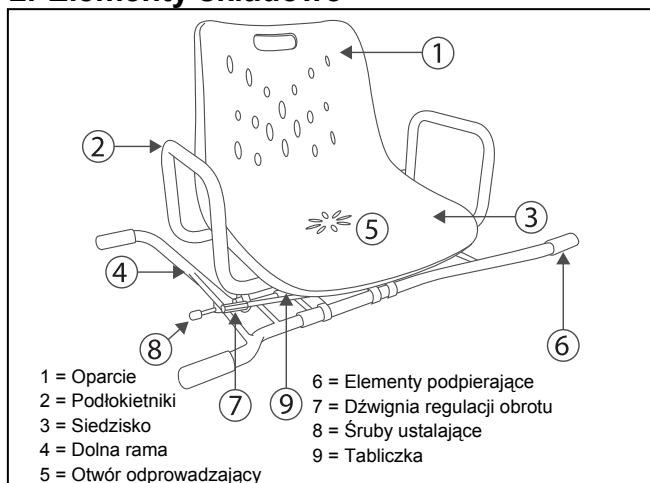
Dziękujemy za zaufanie jakim nas Państwo obdarzyliście wybierając wyroby **VERMEIREN**. Przed użyciem należy zapoznać się z niniejszą instrukcją.

W razie jakichkolwiek pytań prosimy kontaktować się ze sprzedawcą.

Aby uzyskać informację o odpowiednim punkcie serwisowym lub wyspecjalizowanym sprzedawcy, należy skontaktować się z najbliższym przedstawicielem firmy Vermeiren. Wykaz przedstawicieli firmy Vermeiren podano na ostatniej stronie.

Osoby niedowidzące mogą skontaktować się ze sprzedawcą w celu uzyskania instrukcji użytkowania.

2. Elementy składowe



Rys. 1. Elementy krzesła obrotowego

3. Objasnienie symboli



Waga maksymalna



CE deklaracja

4. Kontrola po dostawie

Dostarczony produkt należy rozpakować i sprawdzić, czy zawiera wszystkie elementy. W zestawie powinny znajdować się (odnosi się to również do rysunków montażowych):

- Krzesło obrotowe do wanny
- Podłokietniki
- Dolna rama
- Śruby ustalające
- Klipsy
- Instrukcja obsługi

Proszę sprawdzić wyrób pod kątem zniszczeń w transporcie. Jeśli wyrób nosi ślady uszkodzeń w transporcie proszę zastosować się do poniższej procedury:

- Proszę skontaktować się i poinformować firmę transportową
- Sporządzić listę uszkodzeń
- Skontaktuj się ze sprzedawcą

5. Przeznaczenie

Krzesło jest przeznaczone dla 1 osoby.

Nadaje się do użytku w zamkniętym pomieszczeniu, w wannie.

Czy Twoja wanna jest za mała dla standardowego/prysznicowego/rehabilitacyjnego krzesła do wanny? Obrotowe krzesło do wanny jest zatem doskonałym rozwiązaniem. Krzesło jest przeznaczone dla osób, które mają trudności z siadaniem w wannie. Można je stosować w wannach o szerokości wewnętrznej od 560 do 660 mm.

Krzesło obraca się o 360°, umożliwiając przenoszenie pacjenta ponad brzegiem wanny. Siedzisko można zablokować w czterech ustawieniach co 90 stopni. Pacjent siada na siedzisku od zewnętrznej strony wanny, a następnie obraca się do wnętrza wanny, aby wziąć kąpiel lub prysznic.

Konstrukcja krzesła umożliwia osobom starszym lub przechodzącym okres rehabilitacji korzystanie z wszystkich funkcji krzesła w środowisku domowym.

Krzesło nie powinno być używane jako zabawka dla dzieci.

Krzesła należy używać wyłącznie w pozycji poziomej, na niegładkiej powierzchni wanny.

Producent nie ponosi odpowiedzialności za uszkodzenia spowodowane zaniedbaniem bądź konserwacji, nieodpowiednim serwisowaniem bądź będące skutkiem nieprzestrzegania zaleceń zawartych w niniejszej instrukcji obsługi.

6. Przed użyciem należy

- Usunąć wszystkie materiały zabezpieczające przed użyciem krzesła pierwszy raz.
- Montaż krzesła obrotowego.

7. Montaż krzesła obrotowego

Cały rozdział znajdziesz w osobnym załączniku do tej instrukcji.

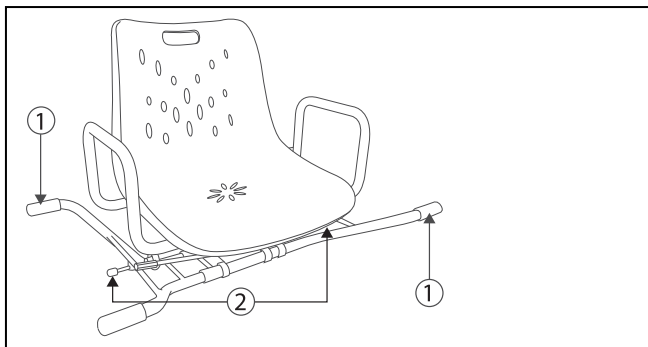
- ⚠ PRZESTROGA: Ryzyko urazu — Uważaj przy montażu nóg w dolnej ramie. Nogi muszą być skierowane ku górze.**

8. Obsługa krzesła obrotowego

Krzesło obrotowe doskonale nadaje się do użytku w wannie. Specjalnie zaprojektowane gumowe końcówki znajdujące się na każdej z nóg utrzymujących zapewniają stabilność krzesła i uniemożliwiają ślizganie po płycie wanny.

Krzesło można umieścić na wannie i w łatwy sposób je ściągnąć, gdy nie jest używane. Dzięki temu inne osoby również mogą korzystać z wanny.

8.1. Mocowanie krzesła obrotowego do wanny:



Rys. 2. Mocowanie krzesła do wanny oraz demontaż

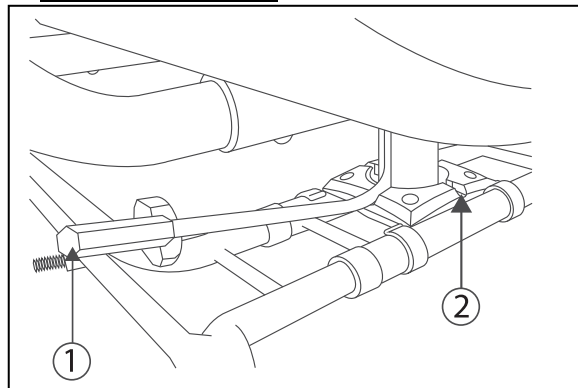
- ⚠ PRZESTROGA: Ryzyko urazu — należy sprawdzić, czy krzesło jest odpowiednio przymocowane do wanny za pomocą śrub ustalających ②.**
- ⚠ PRZESTROGA: Ryzyko urazu — należy sprawdzić, czy co najmniej 30 mm długości każdej z nóg utrzymujących ① krzesło na wannie bezpiecznie opiera się na płycie wanny.**

1. Umieścić krzesło tak, aby każda z czterech nóg utrzymujących ① znajdowała się na płycie wanny.
2. Dokręcić śruby ustalające ② do boków wanny.
3. Sprawdzić, czy krzesło jest odpowiednio przymocowane do wanny.

8.2. Zdejmowanie krzesła obrotowego z wanny:

1. Odkręcić śruby ustalające ② po obu stronach wanny.
2. Ściągnąć krzesło z wanny.

8.3. Obracanie krzesła:



Rys. 3. Obracanie krzesła

- ⚠ PRZESTROGA: Ryzyko urazu — po obróceniu krzesła należy upewnić się, że zostało odpowiednio unieruchomione.**

Pomoc drugiej osoby pozwala w wygodny i bezpieczny sposób obrócić krzesło.

1. Pociągnij dźwignia regulacji obrotu ① do góry. Dźwignia zostaje zwolniona z otworu blokującego ②.
2. Unieś nogi pacjenta podczas obracania krzesła do pozycji kąpieli.
3. Ustaw krzesło w odpowiedniej pozycji. Krzesło można unieruchomić w czterech pozycjach co 90°, umieszczając dźwignię w jednym z czterech otworów blokujących ②.

Możliwe pozycje:

- **Pozycja do mycia:** ustaw krzesło równoległe do dolnej ramy
 - **Pozycja do siadania na krzesło/zsiadania z krzesła:** ustaw krzesło prostopadłe do dolnej ramy
4. Zablokuj krzesło, umieszczając dźwignię ① we właściwym otworze blokującym ②.
 5. Sprawdź, czy krzesło jest odpowiednio unieruchomione.

8.4. Siadanie na krześle/zsiadanie z krzesła:

- ⚠ PRZESTROGA: Ryzyko urazu — należy uważać, aby nie poślizgnąć się na podłodze.**

Osoby, które mogą chodzić:

1. Podejść do krzesła.
2. Ustaw krzesło w odpowiedniej pozycji, aby można było bez problemu na nim usiąść. (pozycja prostopadła do dolnej ramy)
3. Usiądź na krześle. Podłokietniki można wykorzystać jako dodatkowe podparcie. **Uważaj, aby nie poślizgnąć się na podłodze.**
4. Obróć krzesło do kąpieli.

Osoby, które nie mogą chodzić:

1. Siadanie na krzesło/zsiadanie powinno odbywać się przy pomocy drugiej osoby.
2. Ustaw krzesło w odpowiedniej pozycji. (pozycja prostopadła do dolnej ramy)
3. Podnieś pacjenta na krzesło. Podłokietniki można wykorzystać jako dodatkowe podparcie.
4. Obróć krzesło do kąpieli.

Jeśli krzesło znajduje się na zbyt dużej wysokości, aby móc w bezpieczny sposób przenieść pacjenta, można użyć stołka/laweczki.

9. Przenoszenie krzesła

Najlepszym sposobem przenoszenia krzesła obrotowego jest złapanie go za siedzenie z podłokietnikami.

10. Instrukcje bezpieczeństwa

- **Nie należy przekraczać dopuszczalnej wagi obciążeniowej na krzesła. (130 kg na krzesła.)**
- Krzesła należy używać w pozycji poziomej, na niegładkiej powierzchni wanny.
- Należy trzymać z dala od dzieci. Krzesła nie służy do zabawy dla dzieci.
- Jeżeli krzesła używany jest przez dzieci lub w ich pobliżu, oraz używany jest przez osoby niepełnosprawne to potrzebny jest nadzór.
- Istnieje ryzyko poparzenia - Należy zachować ostrożność podczas przewożenia przy bardzo wysokich i niskich temperaturach przez dłuższy czas i przy kontakcie ze skórą.

- Należy trzymać palce, odzież, biżuterię i inne przedmioty w bezpiecznej odległości od ruchomych części krzesła.
- Należy sprawdzić, czy po obróceniu siedziska krzesło jest odpowiednio unieruchomione.
- Należy sprawdzić, czy krzesło jest odpowiednio przymocowane do wanny za pomocą śrub ustalających.
- Co najmniej 30 mm długości każdej z nóg utrzymujących krzesło na wannie powinno bezpiecznie opierać się na bokach wanny.
- Nie należy używać krzesła, jeśli nie działa prawidłowo.
- Upewnij się czy siedzisko jest dobrze zamontowane na ramie obrotowej zanim zdecydujesz się go użyć.
- Należy korzystać wyłącznie z akcesoriów zatwierdzonych przez firmę Vermeiren.
- Proszę dokładnie zapoznać się z instrukcją w zakresie bezpieczeństwa i serwisu. Producent nie bierze odpowiedzialności za zniszczenia spowodowane przez nie właściwe użytkowanie i konserwację.

**11. Konserwacja,
Pielęgnacja****Kontrola,**

Instrukcje dotyczące konserwacji ręczny krzesła znajdziesz na stronie internetowej firmy Vermeiren: www.vermeiren.pl.

ITALIANO

GARANZIA CONTRATTUALE

La carrozzine manuali sono garantite 5 anni, la carrozzine ultra leggera 4 anni. Le carrozzine elettroniche, tricicli, letti e altri prodotti: 2 anno contro tutti i difetti di costruzione o di materiale (batterie 6 mesi). Multiposizioni 3 anni. Questa garanzia e' limitata alle sostituzione di parti riconosciute difettose.

CONDIZIONI

Per far valere la garanzia, e' necessario indirizzarla al vostro distributore di fiducia che presentera' al produttore il tagliando.

RISERVE

Questa garanzia non potra' essere applicata nei seguenti casi:

- danno dovuto al cattivo ed improprio utilizzo della carrozzina,
- danno subito durante il trasporto,
- incidente o caduta,
- smontaggio, modifica, o riparazione effettuate in proprio,
- usura abituale della carrozzina,
- invio del tagliando di garanzia con la data di acquisto.



VERMEIREN



**GARANTÍA
GARANTIE
WARRANTY
GARANTIE
GARANZIA**

N.V. VERMEIREN N.V. Tel.: 00 32 (0)3 620 20 20
VERMEIRENPLEIN 1-15 Fax: 00 32 (0)3 666 48 94
B-2920 Kalmthout www.vermeiren.com

B

Naam/Nom/Name
Name/Nome

Adres/ Adresse/Address
Adresse/Indirizzo

Woonplaats/Domicile/Home
Wohnort/Citta

E-mail

Artikel/Article/Article
Artikel/Articolo

Reeks nr./N° de série/Serie nr.
Serien-Nr./No. di serie

Aankoopdatum/Date d'achat/Date of purchase
Kaufdatum/Data di acquisto

Stempel verkoper/Timbre du vendeur
Dealer stamp/Händlerstempel
Timbro del rivenditore

A

Nombre/Nom/Name
Name/Nome

Dirección/Adresse/Address
Adresse/Indirizzo

Ciudad/Domicile/Home
Wohnort/Citta

E-mail

Artículo/Article/Article
Artikel/Articolo

Núm. de serie/N° de série/Serie nr.
Serien-Nr./No. di serie

Fecha de adquisición/Date d'achat/Date of purchase
Kaufdatum/Data di acquisto

Sello del distribuidor /Timbre du vendeur
Dealer stamp/Händlerstempel
Timbro del rivenditore

CONTRATO DE GARANTÍA

Garantía de 5 años para sillas de ruedas estándar. Garantía de 4 años para las sillas de ruedas ligeras. Garantía de 2 años para las sillas de ruedas eléctricas, triciclos, cammas y otros productos. (las baterías tienen una garantía de 6 meses). Garantía de 3 años para las sillas de ruedas multi-posición. Esta garantía se limita a la sustitución de las piezas defectuosas o recambios.

CONDICIONES DE APLICACIÓN

Para reclamar esta garantía, debe de entregar a su distribuidor oficial de Vermeiren el apartado "B" de esta tarjeta. La garantía sólo es válida cuando las piezas son sustituidas por Vermeiren Bélgica.

EXCEPCIONES

- Esta garantía no es válida en caso de:
- Daños debidos a un uso incorrecto de la silla de ruedas.
 - Daños durante el transporte.
 - Involucración en un accidente.
 - Desmontaje, modificación o reparación que no haya sido realizada por nuestra compañía y / o distribuidor oficial de Vermeiren.
 - Desgaste normal de la silla de ruedas.
 - Que no se entregue la tarjeta de garantía

GARANTIE CONTRACTUELLE

Les fauteuils manuels standard sont garantis 5 ans, les fauteuils ultra légers 4 ans. Les fauteuils électroniques, tricyclos, lits et d autres produits: 2 ans contre tous vices de construction ou de matériaux (batteries 6 mois).

Cette garantie est expressément limitée au remplacement des éléments ou pièces détachées reconnues défectueuses.

CONDITIONS D'APPLICATION

Pour prétendre à cette garantie, il faut présenter le certificat de garantie que vous avez conservé à votre distributeur Vermeiren. La garantie est uniquement valable au siège de la société.

RESERVES

- Cette garantie ne pourra être appliquée en cas de:
- dommage dû à la mauvaise utilisation du fauteuil,
 - endommagement pendant le transport,
 - accident ou chute,
 - démontage, modification ou réparation fait en dehors de notre société,
 - usure normale du fauteuil,
 - non retour du coupon de garantie.

CONTRACTUAL WARRANTY

We offer 5 years of warranty on standard wheelchairs, lightweight wheelchairs 4 years. Electronic wheelchairs, tricycles, beds and other products: 2 years (batteries 6 months) and multipoition wheelchairs 3 years. This warranty is limited to the replacement of defective or spare parts.

APPLICATION CONDITIONS

In order to claim its warranty, part "B" of this card has to be given to your official Vermeiren dealer. The warranty is only valid when parts are replaced by Vermeiren in Belgium.

EXCEPTIONS

- This warranty is not valid in case of:
- damage due to incorrect usage of the wheelchair,
 - damage during transport,
 - involvement in an accident,
 - a dismount, modification or repair carried outside of our company and/or official Vermeiren dealership,
 - normal wear of the wheelchair,
 - non-return of the warranty card

GARANTIEERKLÄRUNG

Wir garantieren, dass für unsere Rollstühle hochwertige Produkte verwendet werden, die in sorgfältiger Verarbeitung nach dem neuesten Stand der Technik montiert werden. Bevor Ihr Rollstuhl unser Werk verlassen hat, wurde er einer eingehenden Endkontrolle unterzogen, um auch letzte, eventuell vorhandene Mängel aufzuspüren.

Auf Standardrollstühle gewähren wir eine Garantie von 5 Jahren, auf Leichtgewichtrollstühle 4 Jahre, auf elektronische Rollstühle, Dreiräder, Betten und andere Produkte: 2 Jahre (Batterien 6 Monate), auf Multifunktionsrollstühle 3 Jahre.

In dieser Garantie eingeschlossen sind alle Mängel, die auf einen Produkt- oder Verarbeitungsfehler zurückzuführen sind. Dieser Garantie unterliegen keine Schäden aus unsachgemäßem Benutzungs. Ebenfalls sind Verschleißteile von der Garantie ausgenommen.

Sollte einmal der Fall eingetreten sein, dass Sie aus berechtigtem Grunde mit Ihrem Rollstuhl unzufrieden sind, so wenden Sie sich bitte unverzüglich an Ihren Fachhändler. Er wird sich in enger Zusammenarbeit mit uns darum bemühen, eine für Sie zufriedenstellende Lösung zu finden.

A

- Por favor entéguelo en el plazo de 8 días a partir de la fecha de compra o registre su producto en nuestra página web, <http://www.vermeiren.be/registration>
- à renvoyer dans les 8 jours après achat ou régisiter votre produit sur notre site, <http://www.vermeiren.be/registration>
- please return within 8 days of date of purchase or register your product at our website, <http://www.vermeiren.be/registration>
- zurückschicken innerhalb von 8 Tagen nach kauf oder registrieren Sie Ihr Produkt auf unserer website, <http://www.vermeiren.be/registration>
- da restituire entro 8 giorni dalla data di acquisto o registri il vostro prodotto al nostro web site, <http://www.vermeiren.be/registration>

B

- en caso de reparación, por favor, añada el apartado "B".
- en cas de réparation, veuillez ajouter la carete "B".
- in case of repair, please add part "B".
- im Falle einer Reparatur, Karte "B" beifügen
- in case di riparazione, rispiediteci la carta "B".



N.V. VERMEIREN N.V.
Vermeirenplein 1/15
B-2920 Kalmarhout
BELGIUM





SERVICE

The swivel bath seat was serviced:
Le chaise pivotante dans le bain a été contrôlé:
De draaibare badstoel is gecontroleerd:

Das Badewannendrehsitz wurde überprüft:
La sedile girevole da bagno è stat ispezionata:
La asiento giratorio baño ha sido revisada por:
Z obrotowe krzesło do wanny był serwisowany:

Dealer's stamp • Cachet du revendeur • Stempel van de handelaar
Händlerstempel • Timbro del rivenditore • Sello del distribuidor •
Dealerzy pieczęć:

Date • Datum • Data • Fecha:

Dealer's stamp • Cachet du revendeur • Stempel van de handelaar
Händlerstempel • Timbro del rivenditore • Sello del distribuidor •
Dealerzy pieczęć:

Date • Datum • Data • Fecha:

Dealer's stamp • Cachet du revendeur • Stempel van de handelaar
Händlerstempel • Timbro del rivenditore • Sello del distribuidor •
Dealerzy pieczęć:

Date • Datum • Data • Fecha:

Dealer's stamp • Cachet du revendeur • Stempel van de handelaar
Händlerstempel • Timbro del rivenditore • Sello del distribuidor •
Dealerzy pieczęć:

Date • Datum • Data • Fecha:

Dealer's stamp • Cachet du revendeur • Stempel van de handelaar
Händlerstempel • Timbro del rivenditore • Sello del distribuidor •
Dealerzy pieczęć:

Date • Datum • Data • Fecha:

Dealer's stamp • Cachet du revendeur • Stempel van de handelaar
Händlerstempel • Timbro del rivenditore • Sello del distribuidor •
Dealerzy pieczęć:

Date • Datum • Data • Fecha:

Dealer's stamp • Cachet du revendeur • Stempel van de handelaar
Händlerstempel • Timbro del rivenditore • Sello del distribuidor •
Dealerzy pieczęć:

Date • Datum • Data • Fecha:

Dealer's stamp • Cachet du revendeur • Stempel van de handelaar
Händlerstempel • Timbro del rivenditore • Sello del distribuidor •
Dealerzy pieczęć:

Date • Datum • Data • Fecha:

Dealer's stamp • Cachet du revendeur • Stempel van de handelaar
Händlerstempel • Timbro del rivenditore • Sello del distribuidor •
Dealerzy pieczęć:

Date • Datum • Data • Fecha:

Dealer's stamp • Cachet du revendeur • Stempel van de handelaar
Händlerstempel • Timbro del rivenditore • Sello del distribuidor •
Dealerzy pieczęć:

Date • Datum • Data • Fecha:

- For service checklists an additional technical information, please see our specialist dealers nearest to you. More information on our website at: www.vermeiren.com.
- Les listes des contrôles à effectuer lors des entretiens de même que toute autre information technique sont disponibles auprès de nos filiales. Pour de plus amples informations, consultez le site: www.vermeiren.fr.
- Servicelijsten en andere technische informatie kunt u aanvragen bij onze vestigingen. Meer informatie vindt u ook op: www.vermeiren.be.
- Servicechecklisten und weitere technische Informationen erhalten Sie über unsere Niederlassungen. Informationen unter: www.vermeiren.de, www.vermeiren.at, www.vermeiren.ch.
- Gli elenchi di controllo di manutenzione e ulteriori informazioni tecniche sono disponibili presso le nostre filiali. Per informazioni consultare il sito: www.vermeiren.com.
- Para un servicio de revisión o información técnica adicional, por favor, consulte a nuestros distribuidores especialistas más cercanos. Más información en nuestra página web: www.vermeiren.com.
- Po dodatkowe informacje techniczne oraz listę części zamiennych proszę się kontaktować z naszym wyspecjalizowanymi dystrybutorami w pobliżu miejsca zamieszkania. Więcej informacji na naszej stronie www.vermeiren.pl.

Belgium

N.V. Vermeiren N.V.

Vermeirenplein 1 / 15
B-2920 Kalmthout
Tel: +32(0)3 620 20 20
Fax: +32(0)3 666 48 94
website: www.vermeiren.be
e-mail: info@vermeiren.be

France

Vermeiren France S.A.

Z. I., 5, Rue d'Ennevelin
F-59710 Avelin
Tel: +33(0)3 28 55 07 98
Fax: +33(0)3 20 90 28 89
website: www.vermeiren.fr
e-mail: info@vermeiren.fr

Italy

Vermeiren Italia

Viale delle Industrie 5
I-20020 Arese MI
Tel: +39 02 99 77 07
Fax: +39 02 93 58 56 17
website: www.reatime.it
e-mail: info@reatime.it

Poland

Vermeiren Polska Sp. z o.o

ul. Łączna 1
PL-55-100 Trzebnica
Tel: +48(0)71 387 42 00
Fax: +48(0)71 387 05 74
website: www.vermeiren.pl
e-mail: info@vermeiren.pl

Czech Republic

Vermeiren ČR S.R.O.

Nadrazni 132
702 00 Ostrava 1
Tel: +420 596 133 923
Fax: +420 596 133 277
website: www.vermeiren.cz
e-mail: info@vermeiren.cz

Germany

Vermeiren Deutschland GmbH

Wahlerstraße 12 a
D-40472 Düsseldorf
Tel: +49(0)211 94 27 90
Fax: +49(0)211 65 36 00
website: www.vermeiren.de
e-mail: info@vermeiren.de

Austria

L. Vermeiren Ges. mbH

Winetzhammerstraße 10
A-4030 Linz
Tel: +43(0)732 37 13 66
Fax: +43(0)732 37 13 69
website: www.vermeiren.at
e-mail: info@vermeiren.at

Switzerland

Vermeiren Suisse S.A.

Hühnerhubelstraße 59
CH-3123 Belp
Tel: +41(0)31 818 40 95
Fax: +41(0)31 818 40 98
website: www.vermeiren.ch
e-mail: info@vermeiren.ch

Spain / Portugal

Vermeiren Iberica, S.L.

Carratera de Cartellà, Km 0,5
Sant Gregori Parc Industrial Edifici A
17150 Sant Gregori (Girona)
Tel: +34 972 42 84 33
Fax: +34 972 40 50 54
website: www.vermeiren.es
e-mail: info@vermeiren.es